

# Bedienungsanleitung

TS 10.00 knx  
GS 10.00 knx  
GS 20.00 knx





Allgemeine technische Daten	
<b>Anschlussspannung</b>	über KNX-Bussspannung
<b>Busstrom</b>	< 10 mA
<b>Bussystem</b>	KNX
<b>Zulässige Umgebungstemperatur</b>	-20 ... 55 °C
<b>Gehäuse</b>	selbstverlöschendes Thermoplast
<b>Gehäusefarbe</b>	Studioweiß (ähnlich RAL 9016) oder Tiefschwarz (ähnlich RAL 9005) Sonderfarben auf Anfrage
<b>Montage</b>	Wandmontage Aufputz im Schalterprogramm mit Montageplatte Aufputz mit Montagewinkel
<b>Anschlussart</b>	Push-in Klemme
<b>Schutzart</b>	nach DIN EN 60529: IP X1 IP X4 bei Aufputzmontage mit Montagewinkel
<b>Schutzklasse</b>	III bei bestimmungsgemäßer Montage

### Sicherheitshinweise / Bestimmungsgemäße und bestimmungswidrige Verwendung / Entsorgung

**! ! Einbau, Anschluss und Montage dürfen ausschließlich von einer Elektrofachkraft durchgeführt werden !!**

- Nur an die auf dem Gerät angegebene Spannung und Frequenz anschließen! [KNX-Busspannung (Nennspannung 29V)]
- Bei Eingriffen oder Änderungen am Gerät erlischt die Garantie!
- Das Gerät ist so zu installieren, dass auch außergewöhnlich hohe Störstrahlung die Funktion nicht beeinträchtigen kann!
- Installation und Anschluss dürfen nur entsprechend den nationalen Bau- und Elektrovorschriften / Sicherheitsbestimmungen durchgeführt werden!
- Beschädigte Geräte dürfen nicht in Betrieb bzw. müssen sofort außer Betrieb genommen werden!
- Beachten Sie die Vorschriften und Hinweise aus dem Handbuch „Haus- und Gebäudesystemtechnik“ des ZVEI/ZVEH. Dies gilt insbesondere für die fachgerechte Verlegung der Busleitungen und die Inbetriebnahme des KNX Gerätes.
- Das Gerät kann in folgenden Anwendungen eingesetzt werden: Überwachung der Luftgüte in der Gebäudesystemtechnik (Schule, Büro, Hotel, Tagungsstätte etc.), Datenübertragung und Regelung per Bus-System.
- Das Gerät ist für den Betrieb gemäß den aufgeführten technischen Daten geeignet.
- Das Gerät ist nicht geeignet für sicherheitsrelevante Aufgaben, wie z.B. Fluchttüren, Brandschutzeinrichtungen, Gärkeller etc.
- Die bestimmungswidrige Verwendung des Gerätes kann zu Sach- und Personenschäden führen
- Das Gerät ist nicht für eigenmächtige bauliche Veränderungen, Reparaturen und sicherheitsrelevante Aufgaben vorgesehen.
- Das Gerät ist nicht für den Einsatz im Außenbereich und in Nasszellen vorgesehen.
- Das Gerät ist umweltgerecht und entsprechend den Elektrovorschriften zu entsorgen.

### Frischluftabgleich (GS 20.00 knx)

Bei der Inbetriebnahme benötigt das Gerät einige Minuten bis die ersten Sensorwerte zur Verfügung stehen. Dabei wird die Zuführung von Frischluft empfohlen.

Um die Genauigkeit des VOC Sensors sicherzustellen, empfehlen wir eine Frischluftzufuhr jeden zweiten Tag durchzuführen.

Ein Frischluftabgleich kann per ETS Kommunikationsobjekt oder manuell (Programmirtaste 5 sec. gedrückt halten) gestartet werden.

### Produktbezogene technische Daten

Sensorik	
TS 10.00 knx	Temperatur (Messbereich: -20...+55 °C)
GS 10.00 knx	relative Luftfeuchtigkeit (Messbereich: 0...100 %) Temperatur (Messbereich: -20...+55 °C) Luftdruck (Messbereich: 300...1.100 hPa) Taupunkt VAV-Lüftungssteuerung
GS 20.00 knx	VOC (Messbereich: 0...5.000 µg/m³) relative Luftfeuchtigkeit (Messbereich: 0...100 %) Temperatur (Messbereich: -20...+55 °C) Luftdruck (Messbereich: 300...1.100 hPa) Taupunkt VAV-Lüftungssteuerung

### Störquellen

Die Messergebnisse des Gerätes können durch äußere Einflüsse negativ beeinflusst werden, wie z.B.

- Zugluft und Luftbewegung: z.B. durch Fenster, Türen, Konvektion, Heizung oder Personen.
- Erwärmung oder Abkühlung: z.B. Sonnenbestrahlung oder der Montage an einer Außenwand.
- Wärmequellen: In direkter Nähe zu elektrischen Verbrauchern, z.B. Dimmer
- Erschütterungen oder Schläge, denen das Gerät ausgesetzt wird oder wurde.
- Verschmutzung durch Farbe, Tapetenkleister, Staub, etc.: z.B. bei Renovierungsarbeiten
- Organische Lösemittel oder deren Dämpfe z.B. Reinigungsmittel
- Weichmacher aus Aufklebern und Verpackungen: z.B. Luftpolsterfolie oder Styropor

### TVOC Beurteilung (GS 20.00 knx)

Stufe	Konzentration [µg/m³]	Hygienische Bewertung	Empfehlungen
1	< 300	unbedenklich	Zielwert
2	300 - 1.000	noch unbedenklich	Belüftung empfohlen
3	1.000 - 3.000	auffällig	verstärkte Belüftung empfohlen
4	3.000 - 10.000	bedenklich	verstärkte Belüftung notwendig
5	10.000 - 25.000	inakzeptabel	intensive Belüftung notwendig

Quelle: Bundesgesundheitsblatt – Gesundheitsforschung Gesundheitsschutz 2007, 50:990–1005, Springer Medizin Verlag 2007. (DOI 10.1007/s00103-007-0290-y)

### Montage

**Vor Montage- und Installationsarbeiten Spannung freischalten und Spannungsfreiheit prüfen!**  
Beachten Sie unbedingt die weiteren, oben aufgeführten Sicherheitshinweise!  
Die Montage auf eine luftdichte Unterputzdose wird empfohlen.

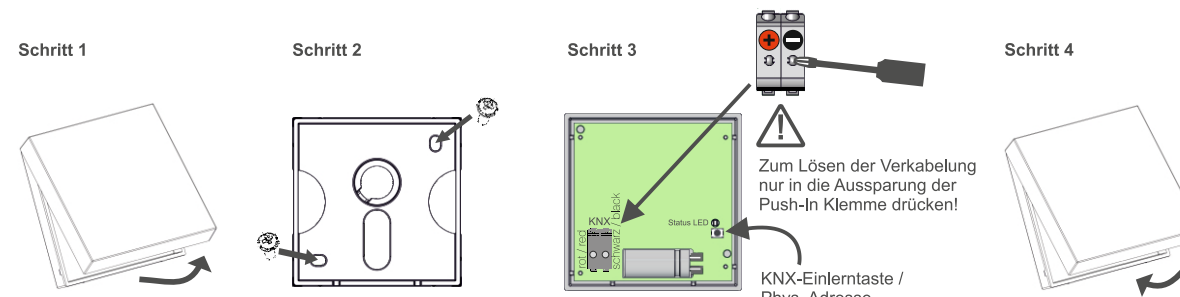
**Wandmontage (Standard):**

**Schritt 1:** Öffnen Sie das Gehäuse durch das Herausziehen der Geräte-Rückwand.

**Schritt 2:** Befestigen Sie die Geräte-Rückwand an der Wand.

**Schritt 3:** Nach Verkabelung und Spannungswiederkehr drücken Sie die „Einlertaste“, um das Gerät in Betrieb zu nehmen (dies ist auch zu einem späteren Zeitpunkt möglich).

**Schritt 4:** Setzen Sie das Geräte-Vorderteil wieder auf.



**Schritt 1** **Schritt 2** **Schritt 3** **Schritt 4**

Zum Lösen der Verkabelung nur in die Aussparung der Push-In Klemme drücken!

KNX-Einlertaste / Phys. Adresse

# Instruction manual

TS 10.00 knx  
GS 10.00 knx  
GS 20.00 knx



en



## Fresh air calibration (GS 20.00 knx)

After initial startup, the device requires several minutes until the sensor sends the first values. At that time, the lead of fresh air is recommended.

To ensure the accuracy of the VOC sensor it's recommended to expose the device to fresh air every 2nd day.

The fresh air calibration can be started via ETS object or manually by pressing the KNX-programming button for 5 sec.

General technical data	
Supply voltage	via KNX bus voltage
Bus current	< 10 mA
Bus system	KNX
Permitted ambient temperature	-20 ... 55 °C
Housing	self-extinguishing thermoplastic
Housing color	studio white (similar to RAL 9016) or jet black (similar to RAL 9005) specific colors on request
Mounting	wall mounting in frame (55x55) with mounting plate wall mounting with mounting angle
Type of connection	push-in connector
Type of protection	according to DIN EN 60529: IP X1 IP X4 when mounted with mounting angle
Class of protection	III when installed according to regulations

Product specific technical data	
<b>Sensors</b>	
TS 10.00 knx	temperature (measuring range: -20...+55 °C)
GS 10.00 knx	relative humidity (measuring range: 0...100 %) temperature (measuring range: -20...+55 °C) atmospheric pressure (measuring range: 300...1.100 hPa) dew point VAV ventilation control
GS 20.00 knx	VOC (measuring range: 0...5.000 µg/m³) relative humidity (measuring range: 0...100 %) temperature (measuring range: -20...+55 °C) atmospheric pressure (measuring range: 300...1.100 hPa) dew point VAV ventilation control

## Safety instructions / Intended use and inappropriate use / Disposal



### CAUTION! DANGER OF FIRE AND ELECTRIC SHOCK!

**!! Installation and assembly of electrical equipment must be carried out only by a skilled person !!**

- Connect only to suitable supply voltage [KNX bus voltage (nominal voltage 29V)].
- Warranty void if housing opened by unauthorized person!
- The electronic circuit is protected against a wide range of external influences. Incorrect operating may occur if external influences exceed certain limits!
- Installation and assembly of electrical equipment must be in accordance with national building, electrical and safety codes!
- Defective devices / sensors have to be put out of service immediately!
- Observe the regulations and instructions in the ZVEI/ZVEH handbook (building system technology). Especially the professional installation of the bus lines and the professional installation and start-up of KNX devices must be observed!
- The device can be used in following applications: monitoring of the air quality in building systems technology (schools, offices, hotels, conference venue etc.), data transfer and regulation via bus system.
- The device is intended for use in accordance with the defined technical data.
- The device is not qualified for security relevant tasks such as emergency doors, fire protection equipment, fermenting cellars etc.
- The inappropriate use of the device can cause damage to property and persons.
- The device is not intended for use of unauthorized constructional alterations, repairs and security relevant tasks
- The device is not intended for use in outdoor areas and wet rooms
- The device has to be disposed in an environmentally friendly manner according to the current electrical codes!

Source of interference
The sensor values of the device can be negatively influenced by external impacts as e.g.:
<ul style="list-style-type: none"> <li>• Draught and air movement: e.g. through windows, doors, convection, heating and people</li> <li>• Warming and cooling: e.g. sunlight or mounting on an outside wall</li> <li>• Heat sources: close to installed electrical consumers e.g. dimmers</li> <li>• Vibrations or shocks, which the units are or were subjected to</li> <li>• Pollution due to colors, wallpaper paste, dust e.g. at renovation work</li> <li>• Organic solvents or their vapours: e.g. detergents</li> <li>• Plasticizers from stickers and packaging e.g. bubble wrap or polystyrene</li> </ul>

TVOC assessment (GS 20.00 knx)			
Level	Concentration [µg/m³]	Hygienic rating	Recommendation
1	< 300	uncritical	target value
2	300 - 1.000	still uncritical	ventilation recommended
3	1.000 - 3.000	remarkable	intensified ventilation recommended
4	3.000 - 10.000	critical	intensified ventilation necessary
5	10.000 - 25.000	unacceptable	intense ventilation necessary

Source: Bundesgesundheitsblatt – Gesundheitsforschung Gesundheitsschutz 2007, 50:990–1005, Springer Medizin Verlag 2007. (DOI 10.1007/s00103-007-0290-y)

## Mounting



Disconnect the device from power supply for wiring and installation purposes! Check power supply is disconnected! Attention! You have to check and consider the safety instructions above! When using a flush-mounting box, the use of air-tight boxes is recommended.

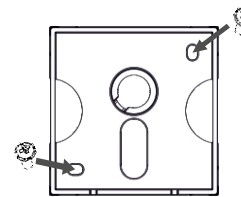
### Wall mounting (standard):

- Step 1:** Open the device by gently pulling out the rear part.
- Step 2:** Fix the rear part directly to the wall.
- Step 3:** After wiring and voltage recovery, press the „programming button“ to set the device into programming mode. (this can be done at a later time as well)
- Step 4:** Reattach the front part.

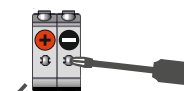
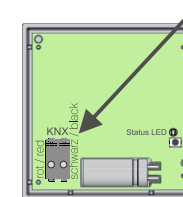
Step 1



Step 2



Step 3



To disconnect the wires, push in the blanked out area of the push-in connector!

KNX-programming button / Phys. address

Step 4

